

IZRAČUN TOPLOTNE PREHODNOSTI

št. izračuna: 173.1/12

HARMONIZIRAN STANDARD: EN 14351-1 + A1

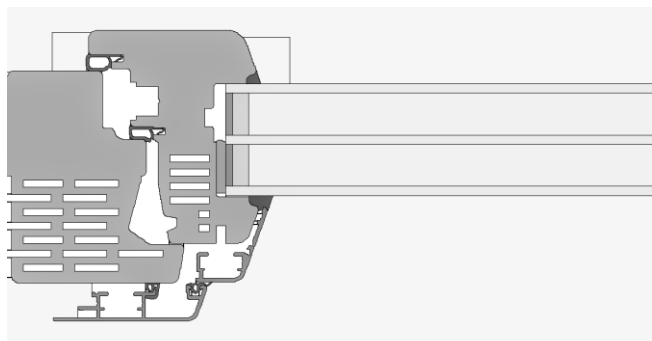
STANDARD ZA IZRAČUN U_f : EN 1077-2:2012

PROGRAM: WinIso 2D

VELJAVNOST: Izračun se nanaša na spodaj omenjeni izdelek ter na izdelke večjih dimenzij, ki imajo enake detajle spojev, enako sestavo polnila in enako zasteklitev. Izračun o toplotni prehodnosti ne dovoljuje nadaljnjih zaključkov o kvalitativnih lastnostih omenjenega izdelka.

TIP OKNA Udobje E92

PROIZVOD Enokrilno okno, ki se odpira po vertikalni in horizontalni osi



Material okenskega profila

Les - smreka/jelka

Toplotna prehodnost okenskega profila

$U_f = 0,84 \text{ W/m}^2\text{K}$, $b=112\text{mm}$

Toplotna prehodnost ter sestava stekla

$U_g = 0,5 \text{ W/m}^2\text{K}$
4/18Ar/4/18Ar/4

Specifične toplotne izgube na distančniku

$\Psi = 0,042 \text{ W/mK}$

Dimenzije okna (š x v)

1230 mm x 1480 mm



$U_w = 0,71 \text{ W/m}^2\text{K}$