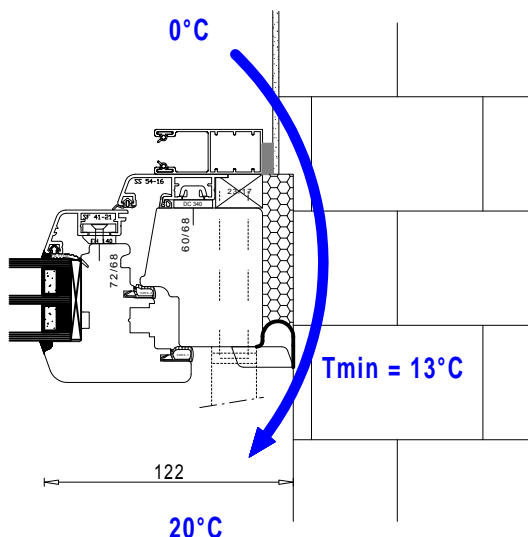


D1 - PRENOVA BREZ IZOLACIJE ŠPALETE



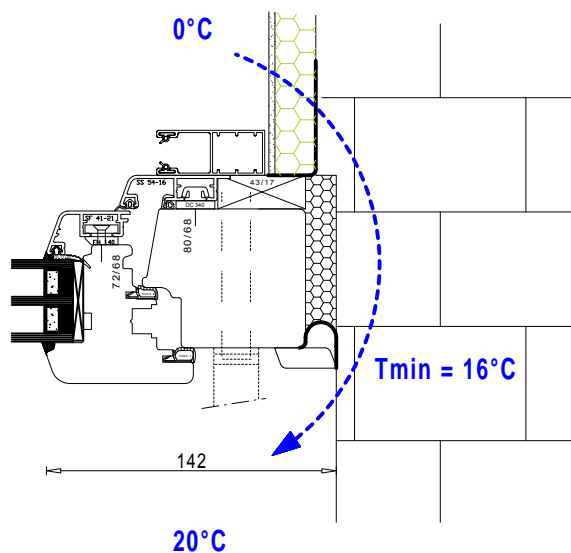
SLABOSTI:

- toplotni most med oknom in zidom
- morebitne poškodbe pri demontaži starega okna so vidne
- večji stroški ogrevanja

PREDNOSTI:

- minimalno zmanjšanje svetle odprtine okna
- po demontaži starih in montaži novih oken so dela končana
- ni dodatnih del z obdelavo špalet
- vsa dela opravi en izvajalec
- najnižji stroški menjave oken

D2 - PRENOVA Z IZOLACIJO ZUNANJE ŠPALETE - razširan pokončnik okvirja



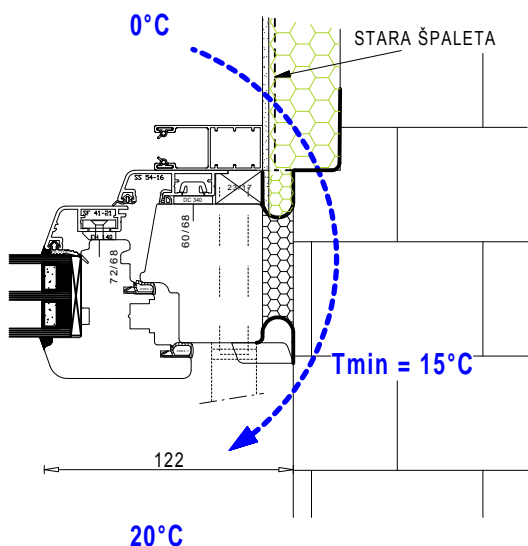
SLABOSTI:

- svetla odprtina okna se levo, desno in zgoraj zmanjša kot običajno pri prenovi + dodatno še minimalno za 2 cm
- dodatna dela pri obdelavi zunanjih špalet
- zaradi dodatnih del možnost poškodb na oknih
- stranka sama poišče dodatnega izvajalca za obdelavo zunanjih špalet
- povečajo se skupni stroški za zamenjavo oken

PREDNOSTI:

- dodatna izolacija zunanjih špalet zmanjša toplotni most med zidom in oknom
- vse morebitne poškodbe zunanjih špalet pri demontaži starih oken se zakrijejo
- manjši stroški ogrevanja

D3 - PRENOVA Z IZOLACIJO ZUNANJE ŠPALETE - štemanje



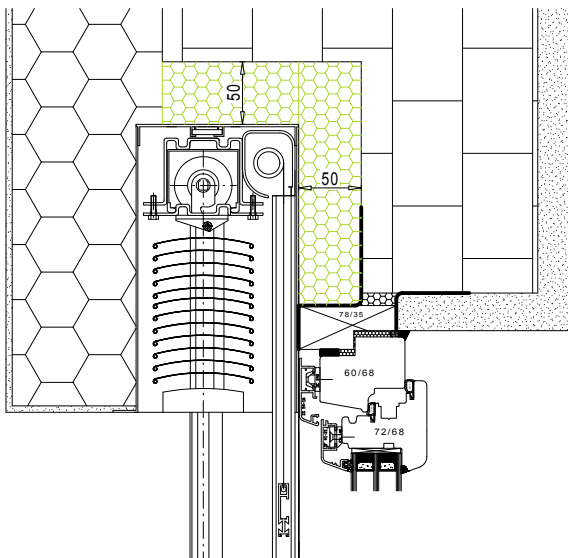
SLABOSTI:

- predhodna obdelava zunanjih špalet (štemanje)
- dodatna dela pri pripravi špalet (zglajevanje površine)
- težko izvedljiva RAL montaža (če špalete niso pravilno obdelane)
- podaljšanje postopka zamenjave oken
- stranka sama poišče dodatnega izvajalca za obdelavo špalet
- povečajo se skupni stroški za zamenjavo oken

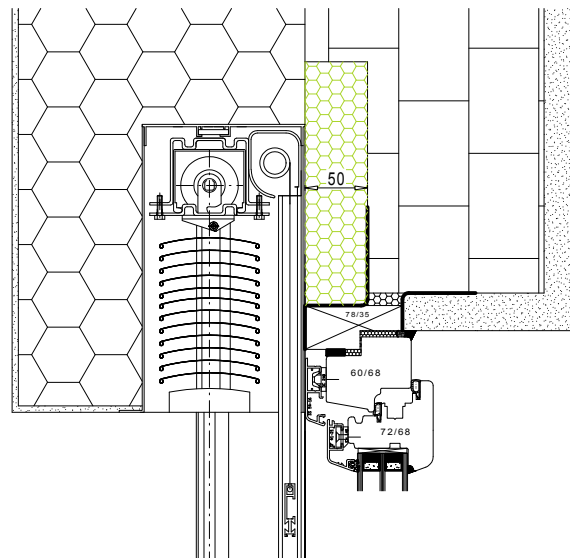
PREDNOSTI:

- minimalno zmanjšanje svetle odprtine okna
- izolacija zunanjih špalet zmanjša toplotni most med oknom in zidom
- manjši stroški ogrevanja

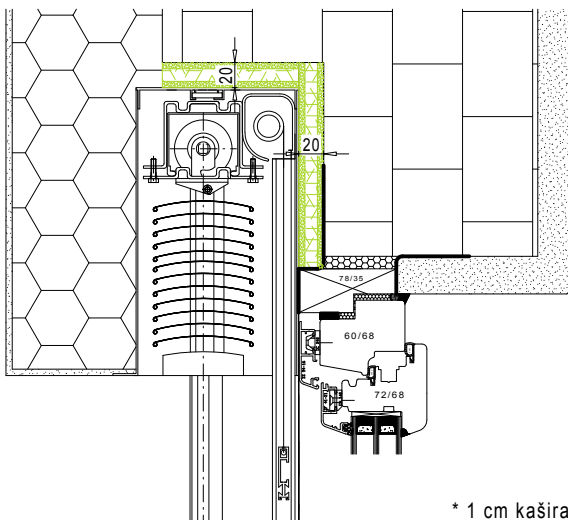
D5 NOVOGRADNJA:
- IZOLACIJA ZOBA V PREKLADI S STYRODUR PLOŠČAMI



D8 NOVOGRADNJA:
- IZOLACIJA PREKLADE S STYRODUR PLOŠČAMI

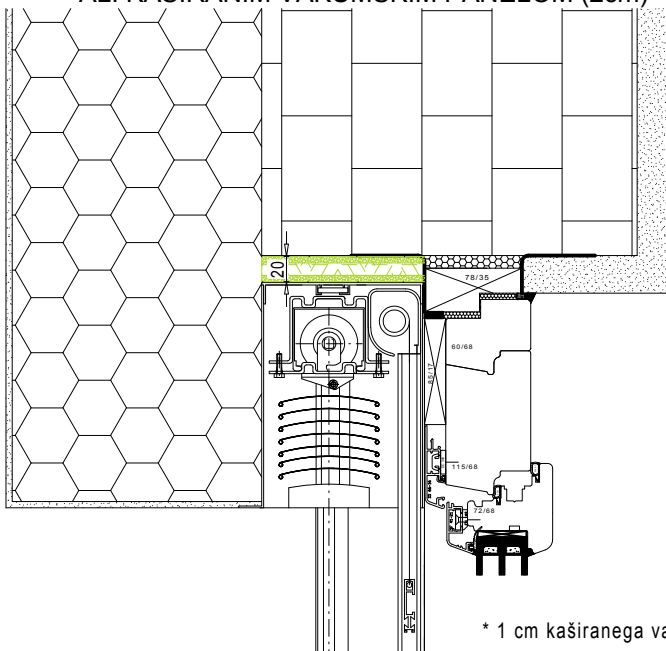


D6 NOVOGRADNJA:
- IZOLACIJA PREKLADE S KAŠIRANIM VAKUMSKIM PANELOM (2 cm)



* 1 cm kaširanega vakumskega panela = 7 cm stiroporja

D7 PRENOVA ALI NOVOGRADNJA BREZ PREKLADE:
- IZOLACIJA S STYRODUR XPS PLOŠČO (2 cm)
ALI KAŠIRANIM VAKUMSKIM PANELOM (2cm)



* 1 cm kaširanega vakumskega panela = 7 cm stiroporja