

## IZRAČUN TOPLOTNE PREHODNOSTI

št. izračuna: 173.1/12

HARMONIZIRAN STANDARD: EN 14351-1 + A1

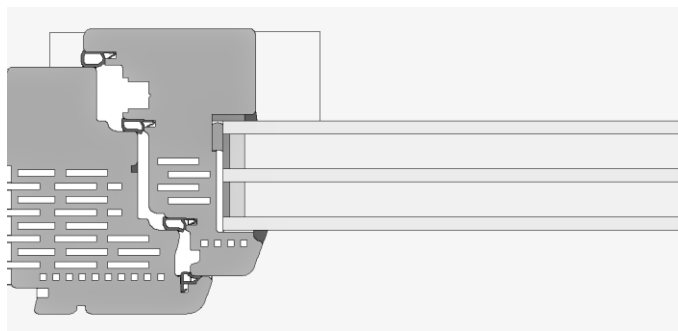
STANDARD ZA IZRAČUN  $U_f$ : EN 1077-2:2012

PROGRAM: WinIso 2D

**VELJAVNOST:** Izračun se nanaša na spodaj omenjeni izdelek ter na izdelke večjih dimenzij, ki imajo enake detajle spojev, enako sestavo polnila in enako zasteklitev. Izračun o toplotni prehodnosti ne dovoljuje nadaljnjih zaključkov o kvalitativnih lastnostih omenjenega izdelka.

**TIP OKNA** Natura E112

**PROIZVOD** Enokrilno okno, ki se odpira po vertikalni in horizontalni osi



Material okenskega profila

Les - smreka/jelka

Toplotna prehodnost okenskega profila

$U_f = 0,71 \text{ W/m}^2\text{K}$ ,  $b=117\text{mm}$   
 $U_{f,sp} = 0,76 \text{ W/m}^2\text{K}$ ,  $b=123\text{mm}$

Toplotna prehodnost ter sestava stekla

$U_g = 0,6 \text{ W/m}^2\text{K}$   
6/16Ar/6/16Ar/6

Specifične toplotne izgube na distančniku

$\Psi = 0,045 \text{ W/mK}$

Dimenzije okna (š x v)

1230 mm x 1480 mm



$U_w = 0,75 \text{ W/m}^2\text{K}$