

IZRAČUN TOPLOTNE PREHODNOSTI

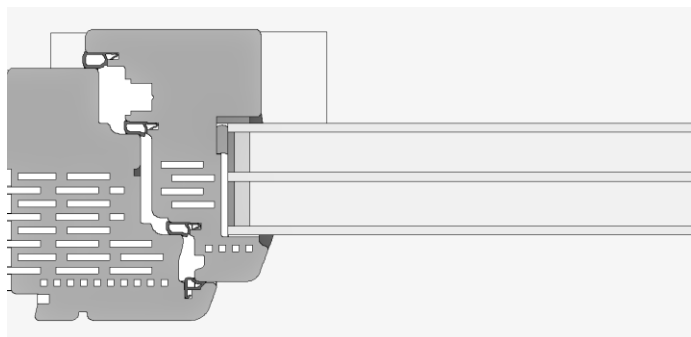
št. izračuna: 173.1/12

HARMONIZIRAN STANDARD: EN 14351-1 + A1

STANDARD ZA IZRAČUN U_f : EN 1077-2:2012

PROGRAM: WinIso 2D

VELJAVNOST: Izračun se nanaša na spodaj omenjeni izdelek ter na izdelke večjih dimenzij, ki imajo enake detajle spojev, enako sestavo polnila in enako zasteklitev. Izračun o toplotni prehodnosti ne dovoljuje nadaljnjih zaključkov o kvalitativnih lastnostih omenjenega izdelka.

TIP OKNA Natura E112**PROIZVOD** Enokrilno okno, ki se odpira po vertikalni in horizontalni osi

Material okenskega profila

Les - smreka/jelka

Toplotna prehodnost okenskega profila

 $U_f = 0,71 \text{ W/m}^2\text{K}$, $b=117\text{mm}$ $U_{f,sp} = 0,76 \text{ W/m}^2\text{K}$, $b=123\text{mm}$

Toplotna prehodnost ter sestava stekla

 $U_g = 0,5 \text{ W/m}^2\text{K}$

4/20Ar/4/18Ar/4

Specifične toplotne izgube na distančniku

 $\Psi = 0,039 \text{ W/mK}$

Dimenzije okna (š x v)

1230 mm x 1480 mm

 $U_w = 0,66 \text{ W/m}^2\text{K}$