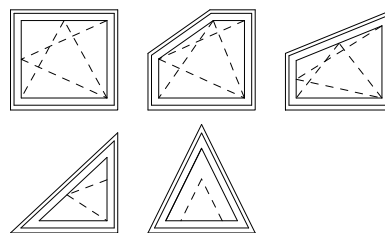
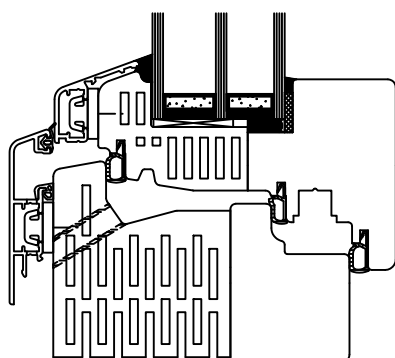
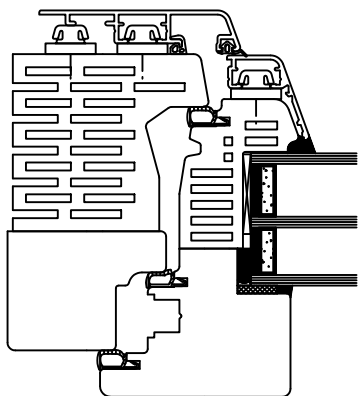
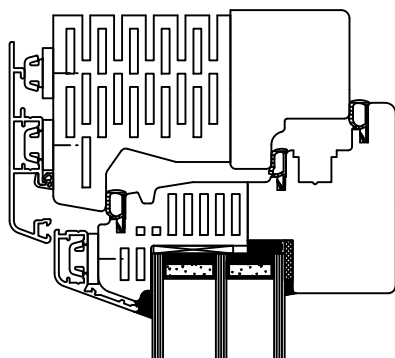




Možne izdelave oken glede na obliko:



Certifikat za pasivno gradnjo:

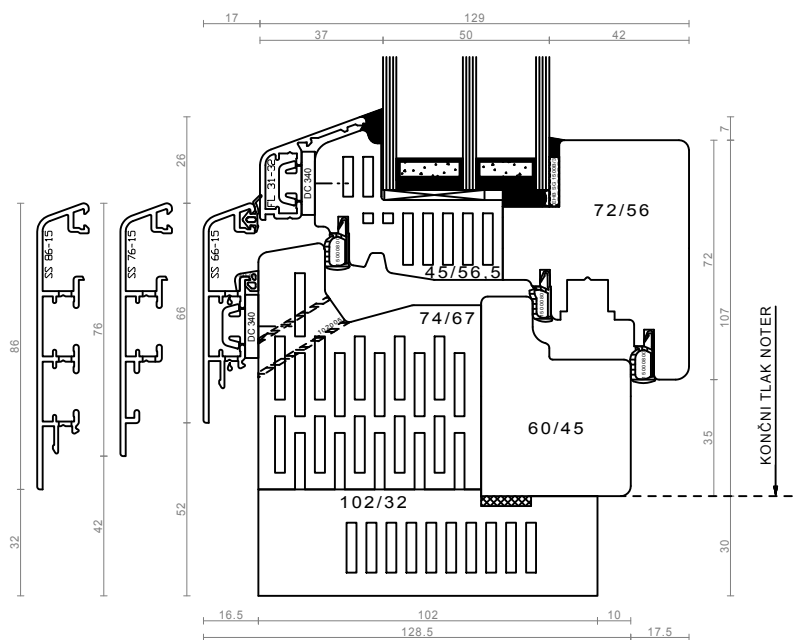


Tehnični podatki:

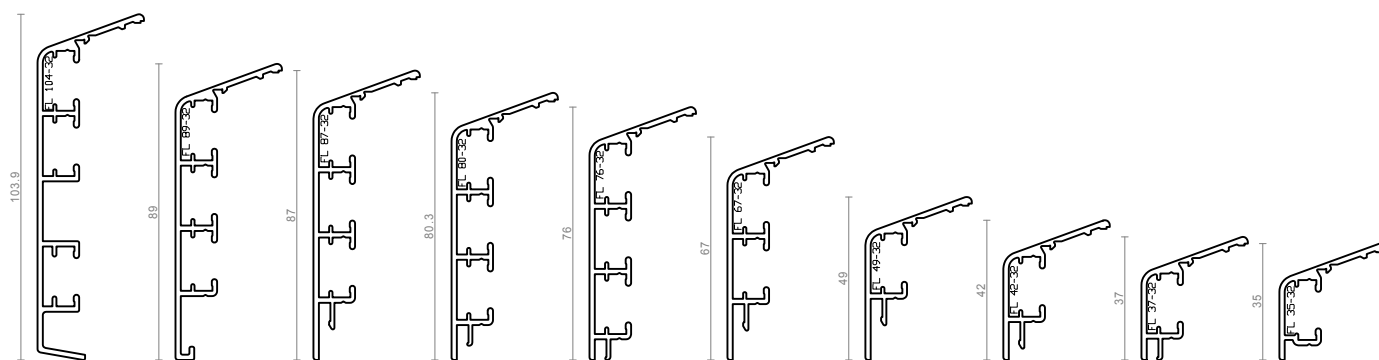
Okno iz lesa z aluminijasto oblogo zunaj
 Odpiranje po vertikalni in horizontalni osi
Odpornost proti obremenitvam z vetrom: Razred C2 / B3
Vodotesnost: Razred 8A
Toplotna prehodnost stekla - Ug: 0,5 W/m²K
Toplotna prehodnost okna - Uw: 0,65 W/m²K
Toplotna prehodnost okvirja - Uf: 0,72 W/m²K
Zvočna izoliranost okna: 33 dB
Prepustnost zraka: Razred 4
Vrsta lesa: smreka / jelka
Debelina krila: 129 mm
Debelina okvirja: 128,5 mm
Vidna širina okna: 114 mm
Steklo: 4:20Ar/4/18Ar/4 Ug = 0,5 W/m²K, Rw = 31 dB
Steklo: TGI termo distančnik - črne barve
Steklo: vlepjeno v krilo S Ködiglaze P
Skupna debelina stekla: DK = 50 mm, FIX = 24 - 60 mm
Okovje: Roto NT - sive barve
Število tesnil: 3
Barva tesnila v krilu: siva, rjava
Barva tesnila v alu oblogi okvirja: črna
Silikon pri steklu noter: transparent
Silikon pri steklu zunaj: črni
Površinska obdelava lesa: končna vodna lazura po barvni karti M SORA
Površinska obdelava lesa - izolacije: končna vodna lazura RAL 7001
Površinska obdelava alu obloge: prašno lakiranje, barvna karta Stemeseder

Opcije:

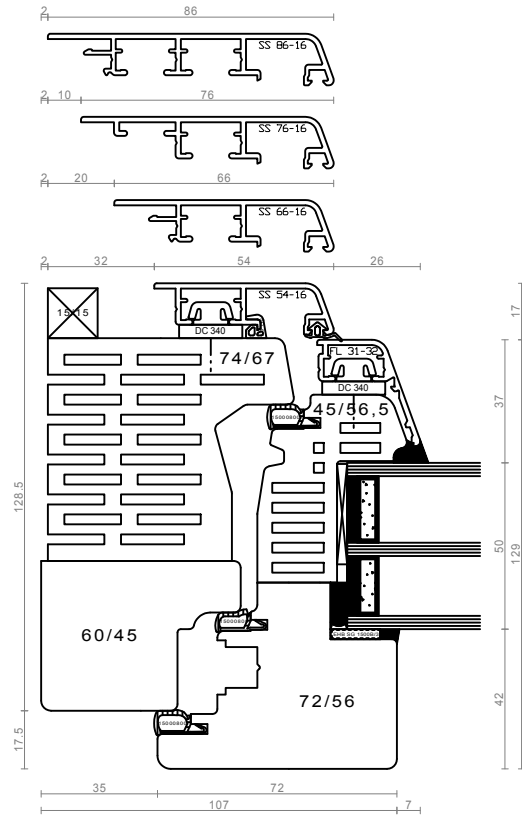
Toplotna prehodnost stekla - Ug: 0,6 W/m²K, 0,7 W/m²K
Toplotna prehodnost okna - Uw: 0,73 W/m²K, 0,80 W/m²K
Zvočna izoliranost okna: 33 - 39 dB
Vrsta lesa: macesen, hrast, red grandis, termo smreka, termo jesen, ameriški oreh
Steklo: 6/16/6/16/6, 8/14/8/12/8, Clima Guard, 6/18/4/18/4, 8/18/4/16/4, 10/16/4/16/4, 33.2/18/4/18/4, 33.2/16/4/16/33.2, 44.1/18/4/16/4, 44.1/16/4/14/44.1, 55.2/14/6/14/6
Okovje: Roto NT Designo II, Roto NT PowerHinge
Barva tesnila v krilu: bela
Silikon pri steklu noter: bela, rjava, temno rjava
Površinska obdelava lesa - izolacije: končna vodna lazura po barvni karti M SORA
Površinska obdelava alu obloge: posebne barve po barvni karti Stemeseder



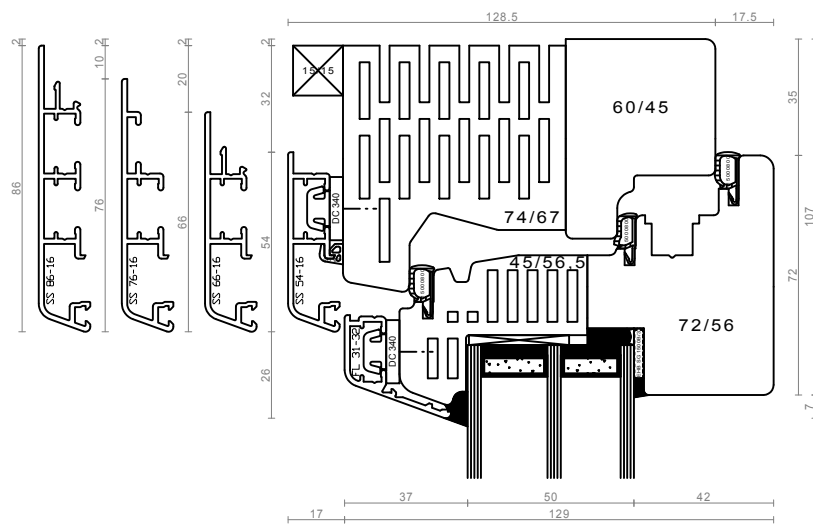
spodnji prečnik - okno in balkonska vrata



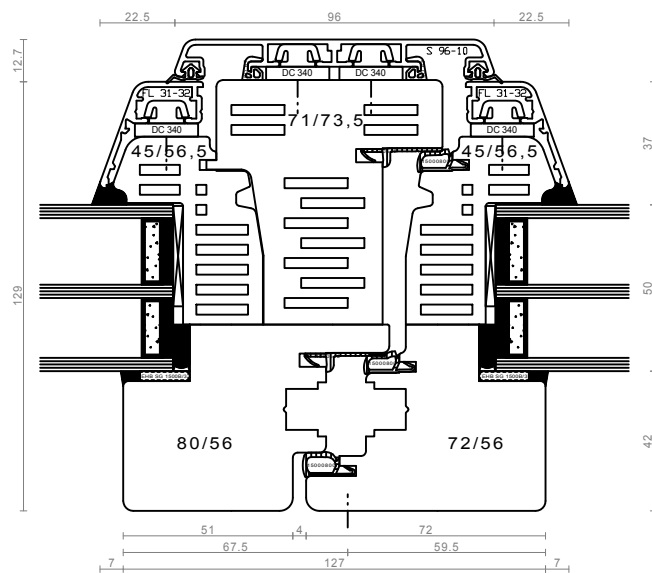
Alu obloga za krilo



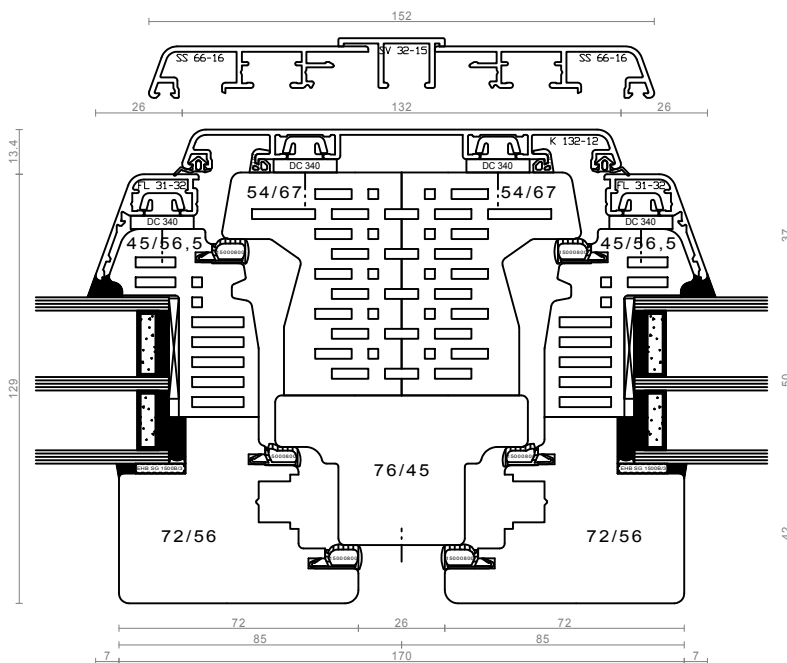
levi in desni pokončnik



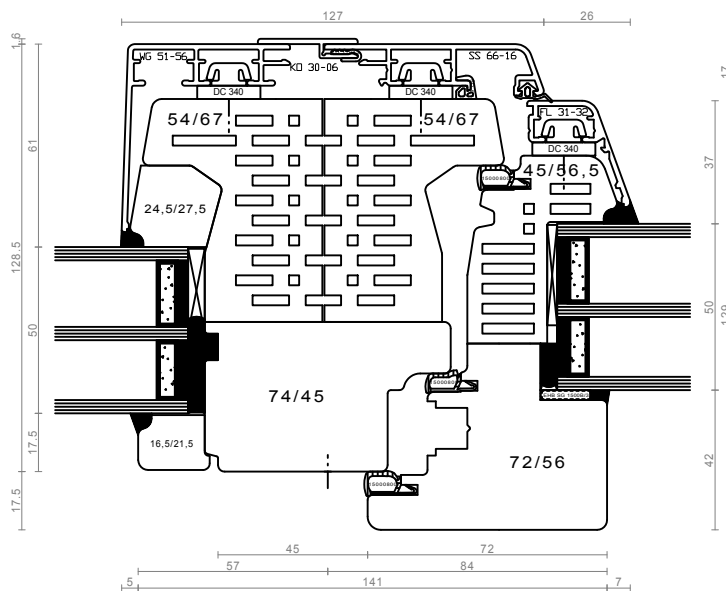
zgornji prečnik



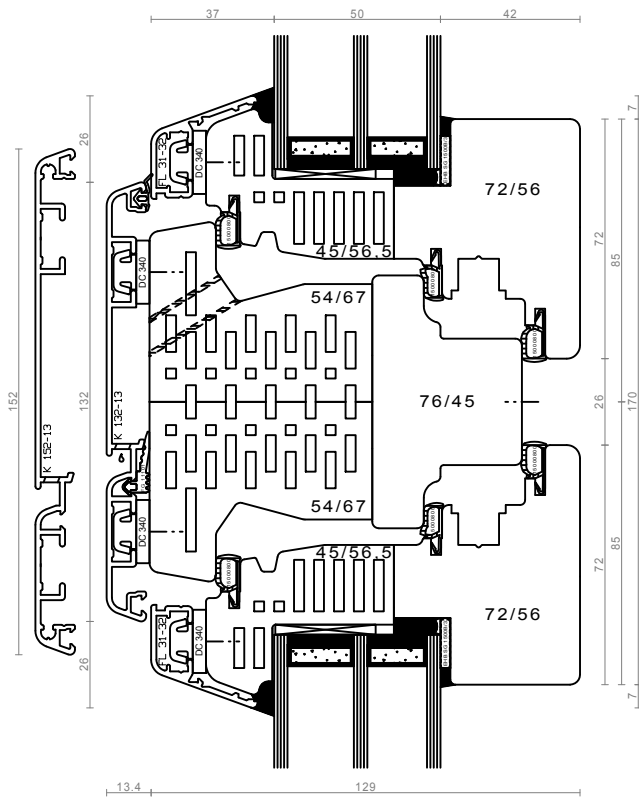
dvokrilno brez pokončnika - D/DK



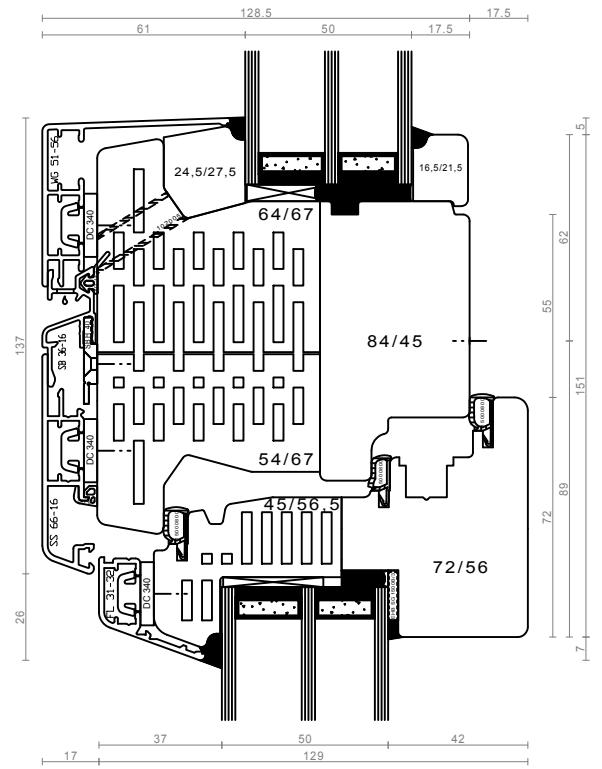
dvokrilno s pokončnikom - DK/DK



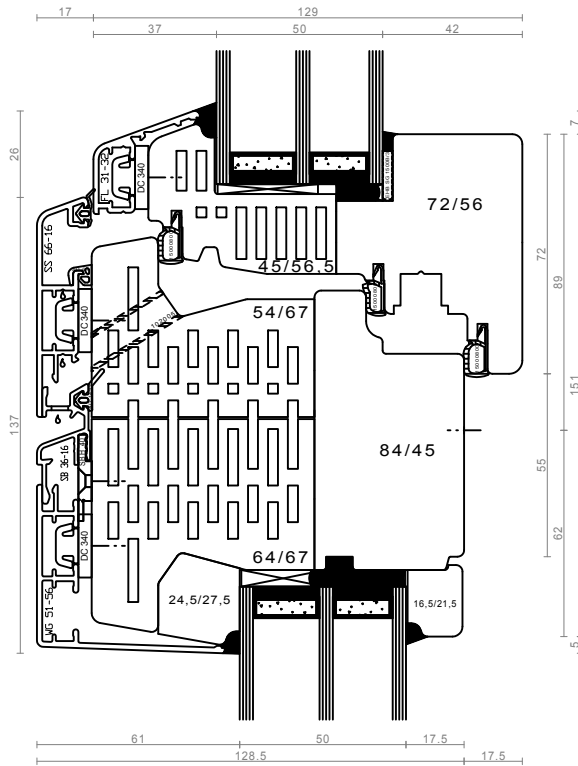
sredinski pokončnik - FIX/DK



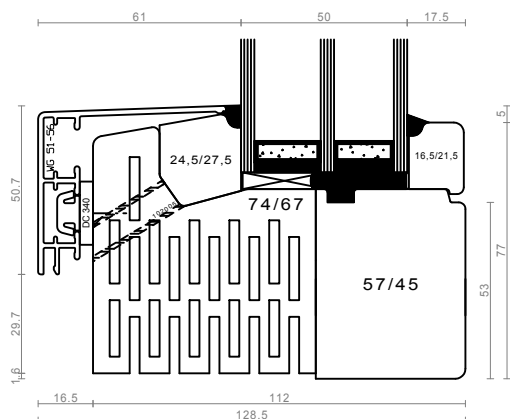
sredinski prečnik - KIP/DK



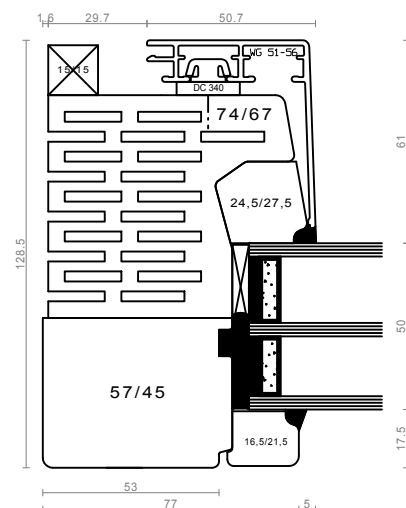
sredinski prečnik - FIX/DK



sredinski prečnik - DK/FIX



spodnji prečnik - fiksno okno



pokončnik in zgornji prečnik - fiksno okno

nalepljeni križi - horizontalni / vertikalni

