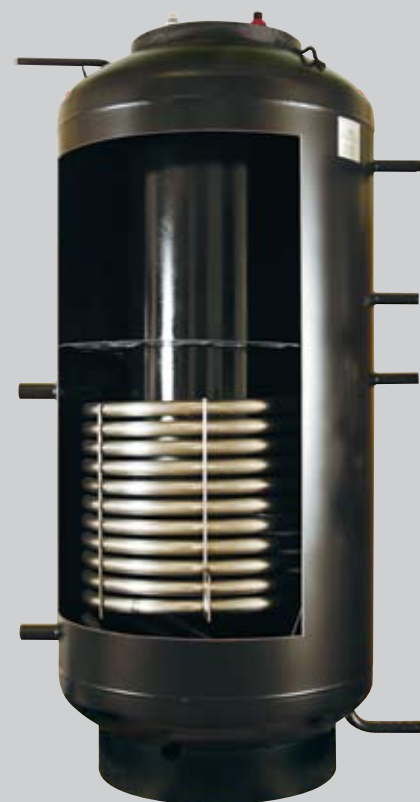




SOLARNI GRELNIK VODE



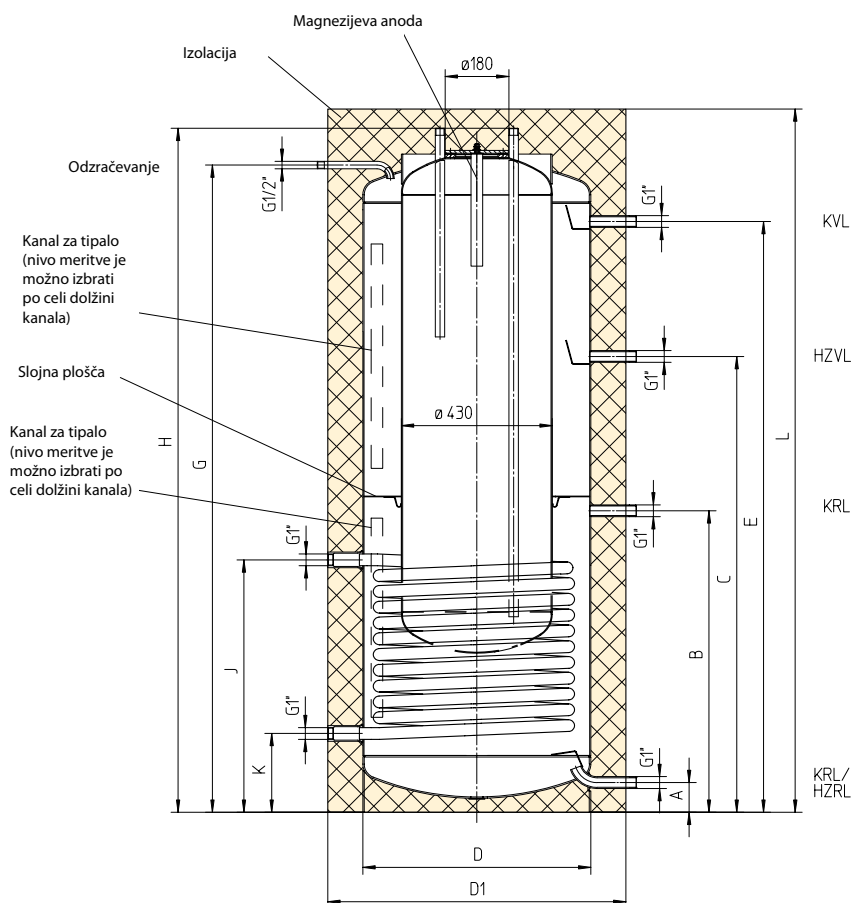
SISTEM ZBIRALNIKA V ZBIRALNIKU

SISS 550/150
SISS 750/150
SISS 900/200
SISS 1100/250

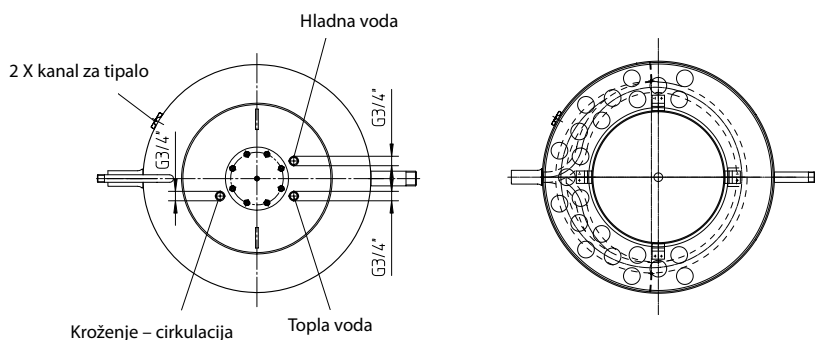


Toplota, ki jo čutim.

SISTEM ZBIRALNIKA V ZBIRALNIKU SISS



- SISS solarni grelnik vode je kombinacija grelnega zbiralnika in grelnika sanitarne vode
- V črno lakiranem zbiralniku grelne vode s prostornino 550, 750, 900 in 1100 L je zavarjen še en emajliran grelnik sanitarne vode s prostornino 150, 200 ali 250 L
- Visoko zmogljiv gladkocevn sistem z veliko površino (2 do 3,45 m²), zavarjen direktno v grelni zbiralnik vode, zagotavlja optimalni prenos toplote
- Možno je spremenljivo nastavljanje tipala, saj sta na zunanji strani nameščena dva kanala za tipala
- Vključitev oz. priklop različnih izvirov toplote (grelni kotel, kolektorji, toplotna črpalka, lončena peč) je možna brez težav
- Toplotna izolacija: 100 mm mehka pena z zunanjim plaščem iz umetne mase v sivo srebrni barvi
- Na zgornjem delu je možna zatična montaža prirobnega vgradnega grelna 7,5/5/2,5 kW na notranji grelnik sanitarne vode
- Izpraznitev skozi cev za hladno vodo
- Delovni pritisk: grelnik sanitarne vode 6 barov, grelni zbiralnik 3 bare
- Delovna temperatura: grelnik max. 95°C, toplotni izmenjevalnik max. 110°C
- Možnost priklopa različnih toplotnih porabnikov, kot npr. grelna telesa – radiatorji, talno gretje
- Pribor: aktivni slojni sistem AS, vgradno ogrevanje EBH-SISS



- E = Odzračevanje 1/2" AG
- HZVL = Grelni predtok 1" AG
- KVL = Kotlovni predtok 1" AG
- HZRL = Grelni povratni vod 1" AG
- KRL = Kotlovni povratni vod 1" AG
- KW = Hladna voda 3/4" AG
- WW = Topla voda 3/4" AG
- Z = Cirkulacija 3/4" AG

Tip akumulatorja	Mere v mm											Nagibna višina v mm	Površina grelnega telesa v m ²	Volumen izmenjevalca v L	Teža v kg	Nl- številu po DIN 4708
	A	B	C	D	D1	E	G	H	J	K	L					
SISS 550/150	85	880	1210	650	850	1540	1770	1890	825	310	1970	1935	2,00	13,0	186	4,0
SISS 750/150	95	970	1170	790	990	1500	1767	1877	940	335	1905	2000	2,55	16,7	218	4,0
SISS 900/200	95	1175	1375	790	990	1715	1982	2092	1047	335	2120	2200	3,15	20,7	256	6,5
SISS 1100/250	85	1010	1425	850	1050	1840	2060	2166	945	270	2245	2220	3,45	22,4	294	9,0

AE
Austria Email

Centrala in proizvodnja:
Austria Email AG
A-8720 Knittelfeld, Austria Straße 6
Tel. (03512) 700-0, Fax (03512) 700-239,
Internet: www.austria-email.at
E-mail: office@austria-email.at

Servis za stranke: Tel. (03512) 700-297
E-mail: kundendienst@austria-email.at

M **MAVI**

Prodaja in zastopa:
Mavi Maribor d.o.o.
Novakova ulica 8, 2000 Maribor
Tel.: 02/2350-300
E-mail: info@mavi.si

Komerciala:
Tel.: 02/2350-324 (325) (320) (319)
Fax: 02/2350-308