



## SPECIALNI ZALOGOVNIK VODE



**ZALOGOVNIK VODE**  
Za solarno tehniko in  
ogrevanje

Tipska serija  
PSM/PSF/PSR  
500 do 5000 litrov



Toplota, ki jo čutim.

## Kvaliteta za dobro počutje

AE grelniki vode so primerni za vse naprave za ogrevanje s toplo vodo, ne glede na to ali je kotel za ogrevanje na trdo gorivo ali olje, tolplotno črpalko, solarne naprave, plin ali elektriko.

Več zalogovnikov lahko povežemo med seboj v akumulatorje (glej prikaz spodaj), s tem pa lahko individualno prilagodimo prostornino akumulatorja. Prav tako pa lahko uporabimo akumulatorje za shranjevanje hladne vode za hladilne procese ali pridobitev povratne toplote v industrijskih napravah (sami pa moramo zagotoviti primerno gradbeno Armaflex izolacijo).

AE seveda nudi tudi dodatno opremo za celoten program, kot npr. možnost vgradnje toplotnih izmenjevalnikov ali električnih grelcev glede na potrebno moč.

## Tehnični podatki in pribor

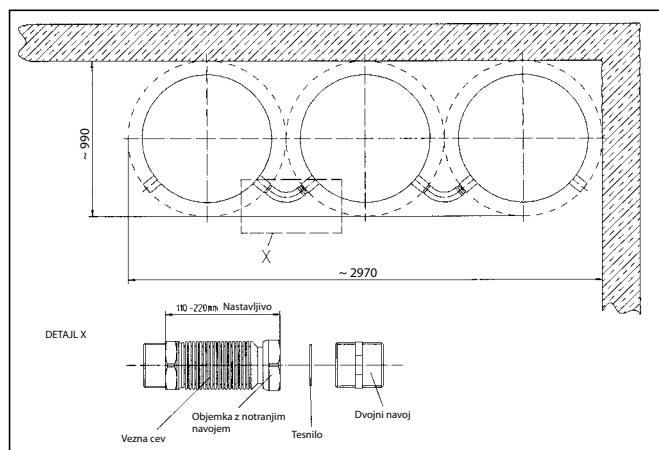
- Nazivna vsebina – neto vsebina od 500 do 5000 litrov
- Iz kakovostnega jekla St 37-2
- Izolacija iz mehke ali trde pene (dobavljivo do 2000 L, 3000 L in 5000 L po naročilu)
- Velikoploskovne grelne cevi pri tipu PSR
- 240 mm prirobnica pri tipu PSF, za vgradnjo rebrastega toplotnega izmenjevalnika ali vgradnega ogrevanja
- Delovni pritisk 3 bare, pritisk za preverjanje v grelniku vode
- Delovni pritisk max. 8 barov, pritisk za preverjanje 12 barov v cevnem sistemu pri tipu PSR
- 9 navojnih priklpov 6/4" IG (notranji navoj)
- 4 navadnih objemnih navojev 1/2" IG (notranji navoj)
- Delovna temperatura 95°C
- Zunanji premaz proti rjavenju

## Dodatna oprema

- Rebrasti toplotni izmenjevalnik RWT2-180 (1,8 m<sup>2</sup>)
- Rebrasti toplotni izmenjevalnik RWT2-230 (2,3 m<sup>2</sup>)
- Rebrasti toplotni izmenjevalnik RWT2-360 (3,6 m<sup>2</sup>)
- Rebrasti toplotni izmenjevalnik RWT2-450 (4,5 m<sup>2</sup>)
- Vgradno ogrevanje RSW 2- 9 U
- Vgradno ogrevanje RSW 2-24 U
- Vgradno ogrevanje RSW 2-45 U
- Valovita povezovalna cev iz legiranega jekla za PS povezave
- Izolirna cev za vezavo z vijaki R 1" (električna ločitev)

## Primer postavitve

Zbirni akumulator 3 x 1000 L



# SOLARNI IN OGREVALNI ZALOGOVNIK VODE – akumulator vode

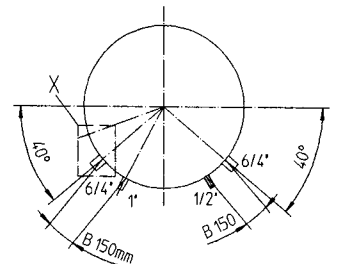
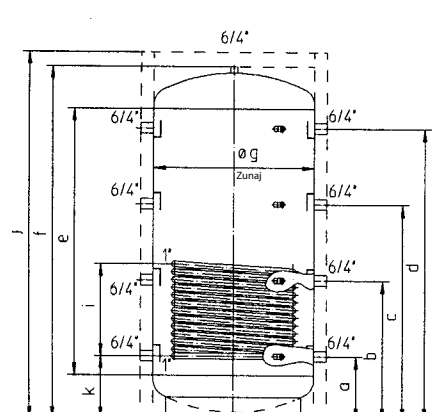
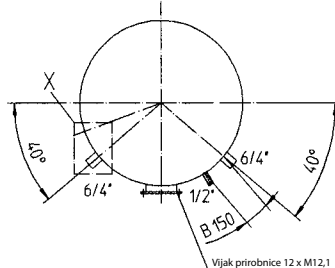
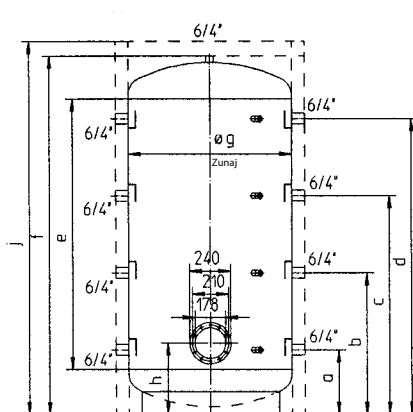
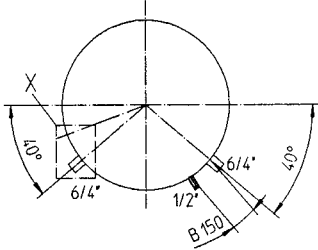
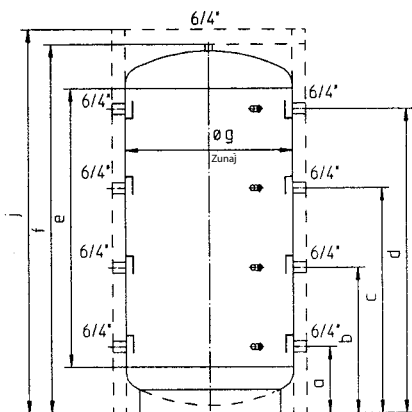
## Mere



Modul – izolacija iz trde pene  
Prikaz brez zunanjega PVC plašča



Izolacija iz mehke pene



PSM - zbirni akumulator z 6/4  
priključnimi objemkami  
(500 L, 800 L, 1000 L, 2000 L, 3000 L in  
5000 L)

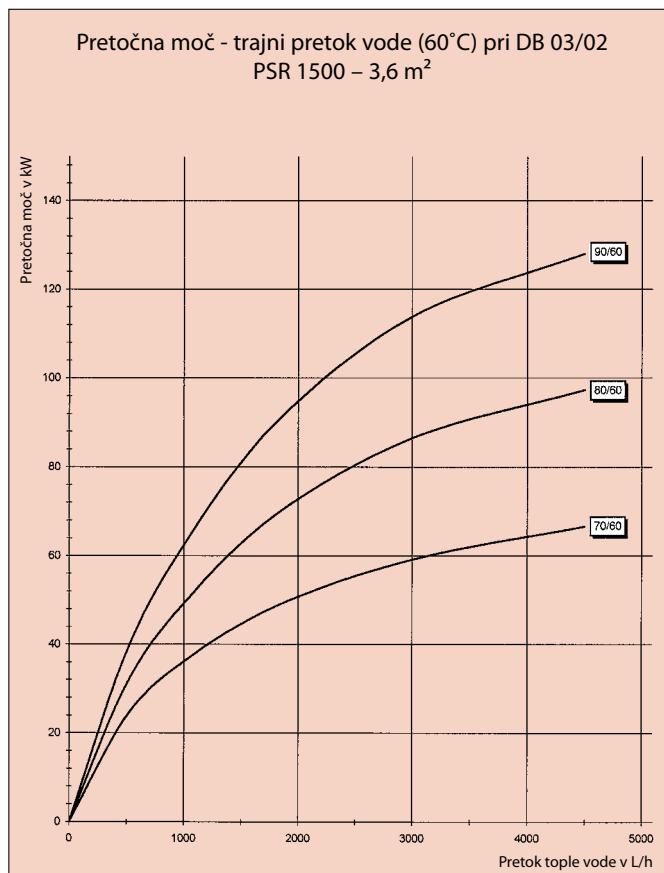
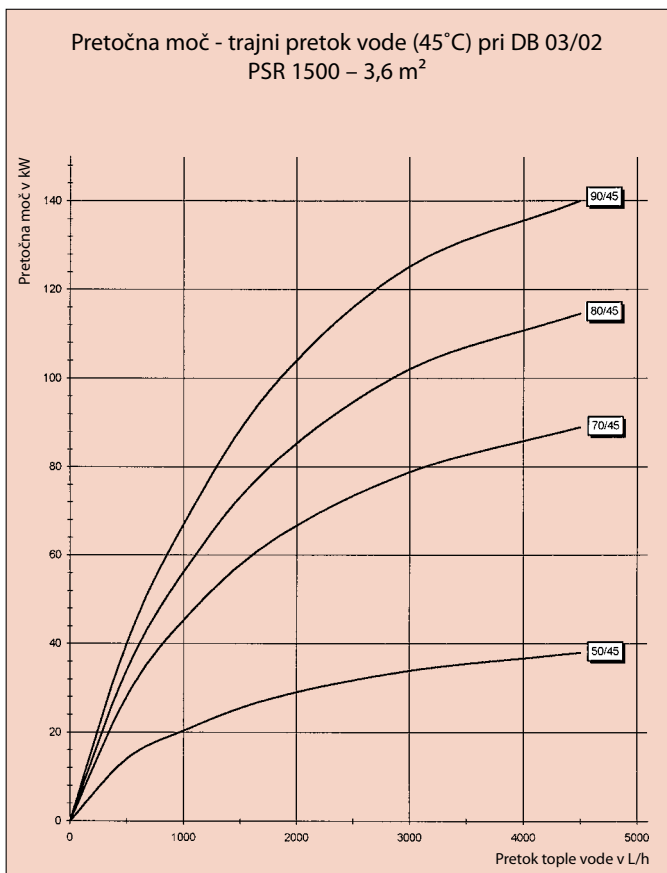
PSF - zbirni akumulator s prirobnico  
D 240  
(500 L, 800 L, 1000 L, 2000 L, 3000 L in 5000  
L)

PSR - zbirni akumulator PSM z  
vgrajenim cevni sistemom  
(500 L, 800 L, 1000 L, 2000 L, 3000 L in 5000  
L)

Drugačne izvedbe (npr. PSRF) v zunajserijski izvedbi po naročilu!

Neto vsebina	Mere v mm											Nagibna višina mm	Teža kg	Površina cevi m <sup>2</sup>	Vsebina L
	a	b	c	d	e	f	g	h	i	j	k				
500 l	220	620	1010	1390	1250	1640	ø650	340	900	1725	220	1670	108	2,3	11
800 l	260	630	1030	1430	1250	1700	ø790	390	670	1785	260	1750	161	2,7	15
1000 l	310	745	1250	1710	1500	2050	ø790	390	720	2135	310	2070	176	3	19
1500 l	380	825	1350	1760	1500	2150	ø1000	415	800	2235	375	2270	205	3,6	22
2000 l	320	900	1490	2020	1800	2380	ø1100	423	800	2465	320	2610	231	4,2	26
3000 l	380	1020	1680	2330	2080	2760	ø1250	470	1050	2845	380	2950	310	4,2	26
5000 l	400	1100	1810	2520	2300	2935	ø1600	640	1000	3035	580	3140	450	6,0	37

### Pretočna moč – trajni pretok vode



### Podatki o zmogljivosti za PSR

Tip	Grelna površina m <sup>2</sup>	Temperatura tople vode °C	Voda v zbiralniku 10/45°C			Voda v zbiralniku 10/45°C			Voda v zbiralniku 10/60°C			Voda v zbiralniku 10/60°C		
			Trajni pretok		Q1	Trajni pretok		Q1	Trajni pretok		Q1	Trajni pretok		Q1
			kW	L/h	L/h	kW	L/h	L/h	kW	L/h	L/h	kW	L/h	L/h
PSR 500	2,3	80	32,3	793	1000	50,4	1240	3000	28,6	492	1000	45,1	776	3000
		70	25,5	627	1000	38,3	941	3000	19,6	337	1000	28,2	486	3000
		60	18,0	443	1000	26,4	649	3000	-	-	1000	-	-	3000
PSR 800	2,7	80	43,0	1058	1000	67,2	1653	3000	38,1	656	1000	60,1	1035	3000
		70	34,0	836	1000	51,0	1255	3000	26,1	449	1000	37,6	647	3000
		60	24,0	590	1000	35,2	866	3000	-	-	1000	-	-	3000
PSR 1000	3,0	80	47,8	1175	1000	74,7	1837	3000	42,3	729	1000	66,8	1150	3000
		70	37,8	929	1000	56,7	1394	3000	29,0	499	1000	41,8	719	3000
		60	26,7	656	1000	39,1	962	3000	-	-	1000	-	-	3000
PSR 1500	3,6	80	56,2	1383	1000	102	2509	3000	49,3	849	1000	86,5	1490	3000
		70	45,4	1117	1000	78,8	1938	3000	36,1	622	1000	59,2	1019	3000
		60	32,9	809	1000	56,4	1387	3000	-	-	1000	-	-	3000