

R.E.SISTEM D.O.O.  
sistemi obnovljivih virov energije



# SOLARNI SESTAV SUPER



Solarni sestav **SUPER** vključuje:

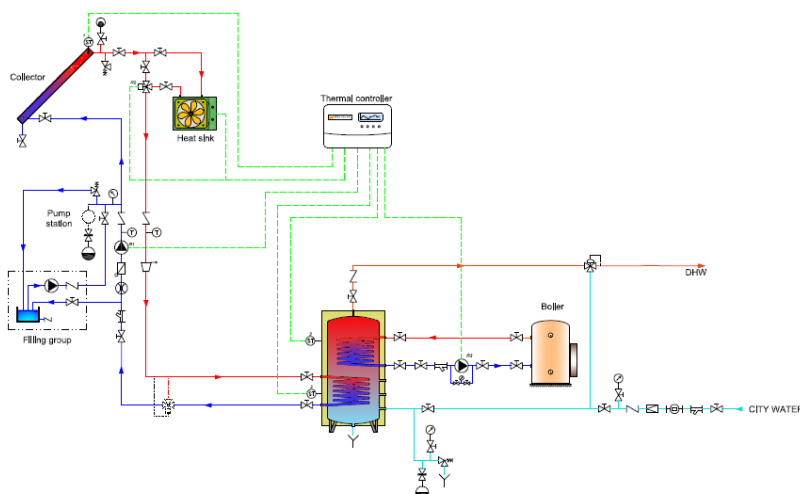
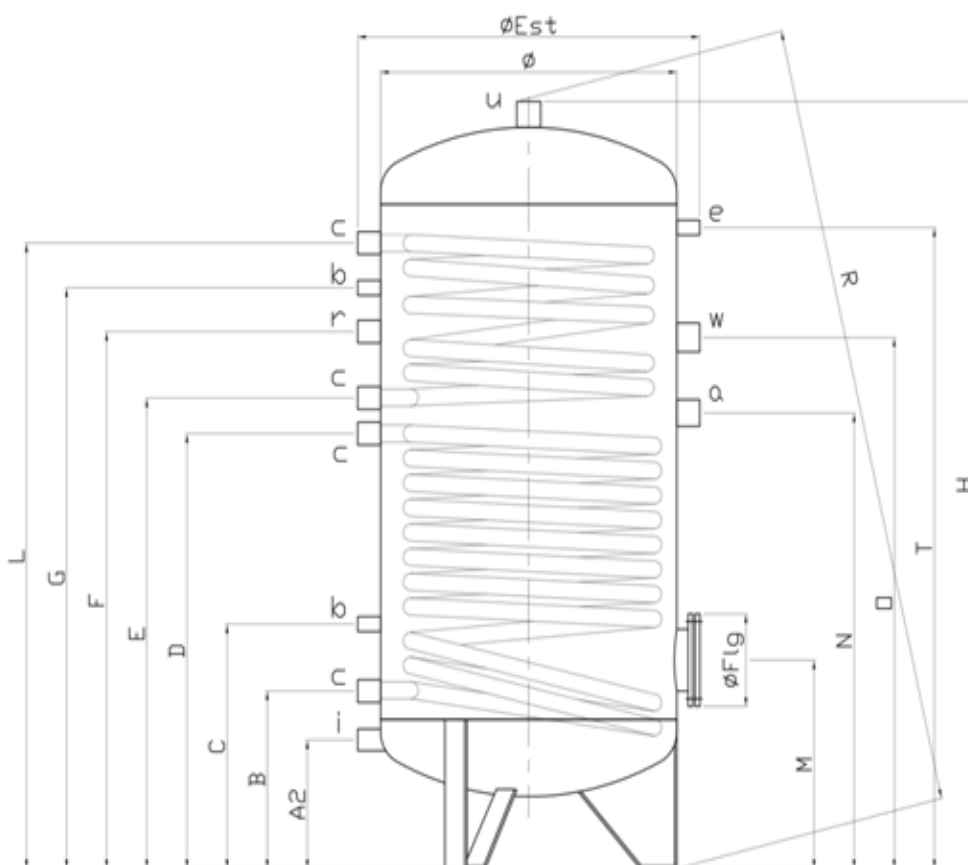
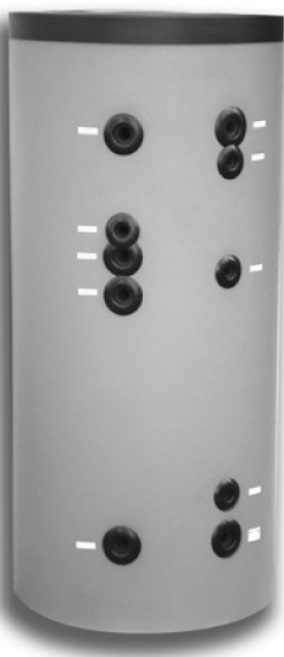
- solarne sprejemnike (CPC vakuumске ali ploščate – odvisno od modela)
- podporno konstrukcijo
- klasični hranilnik sanitarne vode z dvema cevima izmenjevalcema
- solarno postajo s črpalko in prisilnim odzračevanjem
- razširjeno regulacijo TDC3
- ekspanzijsko posodo
- termostatski mešalni ventil sanitarne vode
- varnostni ventil hranilnika
- tekočino proti zamrzovanju
- komplet spojč

 **cener**  
Collector certified by CENER  
(Centro Nacional de Energías  
Renovables) with 6-year warranty.



  
ISO 9001:2000 - ISO 14001:2004  
Certificado nº 71 150 G 002  
Certificación otorgada a la oficina central de Barcelona

Hranilniki sanitarne vode v sestavi Super vsebujejo dva cevna izmenjevalca, kar omogoča poleg ogrevanja s soncem, še ogrevanje s pomožnim virom energije (kotel, toplotna črpalka...). Vsi modeli imajo možnost vgradnje električnega grela. Notranjost je prevlečena z visoko kakovostnim emajlom. Kvalitetna in zajetna izolacija, katero je možno v vsakem trenutku – pred inštalacijo – odstraniti, zagotavlja minimalne toplotne izgube in še dodatno pripomore k večji učinkovitosti sestava in prihranku energije.



Solarni sprejemniki serije OP(S) prihajajo iz serije novodobnih lasersko varjenih sprejemnikov s črnim ali super-select premazom. Odlikuje jih posebno prekrivno steklo z učinkom zbiranja sončnih žarkov in visoko kakovostna izolacija (tudi ob strani), ki dodatno pripomore k večjemu izplenu energije. Zaradi specialne oblike in izdelave so sprejemniki, skupaj z dodano obrobo, primerni tudi za vgradnjo v streho.



Solarni vakuumski sprejemniki serije CPC so popolni sprejemniki za podnebne razmere celinske in vzhodne Slovenije. Serijo CPC odlikuje posebno odbojna sevala z učinkom zbiranja sončnih žarkov. Visoko kakovostne vakuumske cevi nudijo popolno izolacijo, ki popolnoma izniči izgube zaradi nizkih temperatur in ostalih negativnih vremenskih vplivov.

#### Solarni sestav **SUPER tube** (sestav z vakuumskimi CPC sprejemniki)

Številka artikla	Opis
0219 - 0221	Solarni sestav super tube CPC 200 basic (površina sprejemnikov - 2,28 m <sup>2</sup> )
0222 - 0225	Solarni sestav super tube CPC 200 (površina sprejemnikov - 3,41 m <sup>2</sup> )
0226 - 0229	Solarni sestav super tube CPC 300 (površina sprejemnikov - 4,56 m <sup>2</sup> )
0230 - 0233	Solarni sestav super tube CPC 500 (površina sprejemnikov - 6,82 m <sup>2</sup> )

#### Solarni sestav **SUPER flat** (sestav z vertikalnimi ploščatimi sprejemniki OPS-V210)

Številka artikla	Opis
0234 - 0235	Solarni sestav super flat 200 basic (površina sprejemnikov - 2,49 m <sup>2</sup> )
0236 - 0237	Solarni sestav super flat 200 (površina sprejemnikov - 4,18 m <sup>2</sup> )
0241 - 0242	Solarni sestav super flat 300 basic (površina sprejemnikov - 4,98 m <sup>2</sup> )
0234 - 0244	Solarni sestav super flat 300 (površina sprejemnikov - 6,27 m <sup>2</sup> )
0245 - 0246	Solarni sestav super flat 500 basic (površina sprejemnikov - 7,47 m <sup>2</sup> )
0247 - 0248	Solarni sestav super flat 500 (površina sprejemnikov - 10,45 m <sup>2</sup> )

#### Solarni sestav **SUPER flat H** (sestav s horizontalnimi ploščatimi sprejemniki OPS-H210)

Številka artikla	Opis
0249 - 0250	Solarni sestav super flat H 200 (površina sprejemnikov - 4,18 m <sup>2</sup> )
0253 - 0254	Solarni sestav super flat H 300 (površina sprejemnikov - 6,27 m <sup>2</sup> )
0255 - 0256	Solarni sestav super flat H 500 (površina sprejemnikov - 10,45 m <sup>2</sup> )

#### Solarni sestav **SUPER flat In** (sestav z vertikalnimi vgradnimi ploščatimi sprejemniki OPS-V210)

Številka artikla	Opis
0294	Solarni sestav super flat In 200 (površina sprejemnikov - 4,18 m <sup>2</sup> )
0295	Solarni sestav super flat In 300 (površina sprejemnikov - 6,27 m <sup>2</sup> )
0296	Solarni sestav super flat In 500 (površina sprejemnikov - 10,45 m <sup>2</sup> )

Vsaka solarna postaja vsebuje: črpalko, termometer voda in povratnega voda, zaporni ventil na vodu in povratnem vodu, povratno zaporo, odzračevalni lonček s prisilnim odzračevanjem, varnostni ventil, priklop ekspanzijske posode s konzolo in dvosmernim zapornim ventilom, polnilno ter praznilno pipico, manometer in merilec pretoka. Postaja je izolirana s kvalitetno izolacijo, ki preprečuje toplotne izgube in daje prijeten videz. Glede na površino sprejemnikov v kompletu sta na voljo različici s šibkejšo in močnejšo črpalko.



Regulacija TDC3 ima 13 pred-nastavljenih programov, ki omogočajo praktično vsako vezavo sistema. Prednosti regulacije so: enostavnost upravljanja, velik LCD zaslon, poenostavljena konfiguracija programa,... Vse regulacije so opremljene s programom proti zmrzovanju in proti bakteriji legionele. Vsaka regulacija poleg osnovne enote vsebuje tudi kabel za napajanje, 3 senzorje PT1000, pritrdilno konzolo s hitrimi terminali ter varovalko.

Ekspanzijske posode so posebej prirejene za solarne sisteme.

Karakteristike:

- maksimalna delovna temperatura 110°C (130°C do 2h)
- maksimalni tlak posode 8 oz. 10 barov, odvisno od dimenzije
- pred-nastavljeni tlak 3 bare
- posebna notranja glazura delovnega prostora zagotavlja daljši obstoj



Dimenzija posode je različna glede na površino sprejemnikov.



Tekočina proti zmrzovanju sistema preprečuje, da bi grelni medij v sprejemniku, v primeru nizkih temperatur, zmrznil in poškodoval sprejemnik. Glede na tip sprejemnikov, sestavom dodajamo dva tipa tekočine:

- 42% propilen glikol za vakuumske sprejemnike
- 40% propilen glikol za ploščate sprejemnike

Termostatski mešalni ventil poskrbi, da se v razvod sanitarne vode ne spušča previsoka temperatura. Maksimalna temperatura sanitarne vode v hranilnikih lahko namreč presega 90°C, kar pa v določenih primerih predstavlja nevarnost za porabnike. Mešalni ventil omogoča nastavitve končne temperature sanitarne vode na 35, 40, 45, 50, 55 oz. 60°C.



Varnostni ventil je namenjen preprečevanju poškodb hranilnika vode v primeru prekomernega porasta tlaka v hranilniku. Glede na sistem oz. tip hranilnika vode, sestavi vključujejo varnostni ventil 3 oz. 6 barov.



R.E.SISTEM d.o.o.  
Pot na Tojnice 48  
1360 VRHNIKA  
SLOVENIJA

info@re-sistem.com  
www.re-sistem.com  
tel: + 386 (0)1 755 1256  
fax: + 386 (0)1 755 1257

Uradni zastopnik: