

VALHER Cenik kotli STK

OZNAKA KOTLOV: **ST**andardni **K**otli na **tr**da goriva

DOBAVA IZ ZALOGE TAKOJ!

Zadnjič posodobljeno [DATUM]

Številka izdelka	Ime	Opis KOTLA MIN. - MAX. Moč v KW	VELEPRODAJNA CENA	MALOPRODAJNA CENA
STK015	VALHER STK 15	Kotel za trda goriva 12.5-17.5 KW	999 €	1.199 €
STK020	VALHER STK 20	Kotel za trda goriva 17.5-22.5 KW	1.025 €	1.230 €
STK025	VALHER STK 25	Kotel za trda goriva 22.5-27.5 KW	1.125 €	1.350 €
STK030	VALHER STK 30	Kotel za trda goriva 27.5-32.5 KW	1.167 €	1.400 €
STK035	VALHER STK 35	Kotel za trda goriva 32.5-37.5 KW	1.250 €	1.500 €
STK040	VALHER STK 40	Kotel za trda goriva 37.5-42.5 KW	1.292 €	1.550 €
STK050	VALHER STK 50	Kotel za trda goriva 42,5-50 KW	1.375 €	1.650 €
B100	B-100	Grelnik vode 100 L, OZNAKE: B-100 55 (60) - 68 (74)	417 €	500 €
B-GR-2000	B-100 GRELEC 2000 W	Prirobnica in grelec 200 W s termostatom.	83 €	100 €

1. KOTLI SO DOBAVLJIVI TAKOJ IZ ZALOGE, OB NAROČILU DOBAVA 14 DNI.
2. VSI KOTLI STK SO PRIPRAVLJENI ZA NADGRADNJO NA GRELNIK VODE (100L). NADGRADNJA VSEBUJE VSE ELEMENTE ZA IZVEDBO MONTAŽE.
3. V GRELNIK VODE SE LAHKO VSTAVI PRIROBNICA, GRELEC 2000W IN TERMOSTAT
4. VSI KOTLI STK USTREZAJO: **SIST EN 303-5:1999**. Kotli na trdna goriva z ročnim in samodejnim poljnjenjem z emensko grelno močjo do 300 kW.
5. PRIDRŽUJEMO SI PRAVICO DO SPREMEMB, BREZ PREDHODNE NAJAVE.

VALHER Cenik kotli PK

OZNAKA KOTLOV: Peletni Kotli za uporabo
lesnih peletov fi=6 mm

DOBAVA IZ ZALOGE TAKOJ!

Zadnjič posodobljeno [DATUM]

Številka izdelka	Ime	Opis KOTLA MIN. - MAX. Moč v KW	VELEPRODAJNA CENA	MALOPRODAJNA CENA
PK030L	VALHER PK 30 LEVI	Kotel za lesne pelete FI=6mm 10-30 kW Zalogovnik pelet=270kg	3.333 €	3.999 €
PK030D	VALHER PK 30 DESNI	Kotel za lesne pelete FI=6mm 10-30 kW Zalogovnik pelet=270kg	3.333 €	3.999 €
POV180L	VALHER POV 180 LEVI	Povišek za zalogovnik levi, dodatnih 180 kg peletov. H=1850 mm.	150 €	180 €
POV180D	VALHER POV 180 DESNI	Povišek za zalogovnik levi, dodatnih 180 kg peletov. H=1850 mm.	150 €	180 €
TR2500	TR-2500	Dodatni transportni polž D=2500mm za dodatni zunanji zalogovnik pelet	300 €	360 €
PK-GRELEC	VŽIGNI GRELEC 1000 W	Grelec za vžig peletov 1000 W	30 €	36 €
GOR-KOS	GORILNA KOŠARA	Gorilna košara in ploščica za gorilnik PK-30	16 €	19 €

1. KOTLI SO DOBAVLJIVI TAKOJ IZ ZALOGE, OB NAROČILU DOBAVA 14 DNI.
2. KOTLI PK IMAJO VGRAJENO MIKROPROCESORSKO REG., KI KOTLE URAVNAVA SAMODEJNO. MOČ KOTLA SE PRILAGAJA SAMODEJNO.
3. DODATNI ZALOGOVNIK (AKUMULATOR TOPLE VODE) NI POTREBEN, RAZEN PRI MULTIVALENTNIH KURILNICAH.
4. KOTEL OBSTAJA V LEVI IN DESNI POSTAVITVI ZALOGOVNIKA, PRAVILO STRANI JE POSTAVITEV PRED KOTEL.
5. K OSNOVNEMU ZALOGOVNIKU PELET SE LAHKO DOKUPI POVIŠEK TAKO DODAMO OSNOVNIM 270 kg ŠE DODATNIH 180 kg.
6. V PRIMERU DODATNEGA ZALOGOVNIKA PELET SE LAHKO NAROČI DODATNI TRANSPORTNI POLŽ L=2500 mm, DOLŽINA DO ZALOG. 1500mm.
7. OSNOVNA REGULACIJA OMOGOČA NIZKOTEMPERATURNO REGULIRANJE 1. MEŠANEGA KROGA, DOKUPITE KOREKTOR DVIŽNE TEM.
8. VSI KOTLI PK USTREZAJO: **SIST EN 12809:2003**. Grelni kotli na trdna goriva-Imenska moč do 50 kW.
10. PRIDRŽUJEMO SI PRAVICO DO SPREMENB, BREZ PREDHODNE NAJAVE

VALHER Cenik kotli DK

OZNAKA KOTLOV: **D**vokuriščni **K**otli na trda goriva in **EL**-kurilno olje

DOBAVA IZ ZALOGE TAKOJ!

Zadnjič posodobljeno [DATUM]

Številka izdelka	Ime	Opis KOTLA MIN. - MAX. Moč v kW	VELEPRODAJNA CENA	MALOPRODAJNA CENA
DK020	VALHER DK 20	Kotel za trda goriva in EL-kurilno olje 17.5-25 kW	1.250 €	1.500 €
DK030	VALHER DK 30	Kotel za trda goriva in EL-kurilno olje 22.5-30 kW	1.300 €	1.560 €
DK040	VALHER DK 40	Kotel za trda goriva in EL-kurilno olje 30-40 kW	1.375 €	1.650 €
DK050	VALHER DK 50	Kotel za trda goriva in EL-kurilno olje 37.5-48 kW	1.458 €	1.750 €
B100	B-100	Grelnik vode 100 L, OZNAKE: B-100 55 (60) - 68 (74)	417 €	500 €
B-GR-2000	B-100 GRELEC 2000 W	Prirobnica in grelec 200 W s termostatom.	83 €	100 €

1. KOTLI SO DOBAVLJIVI TAKOJ IZ ZALOGE, OB NAROČILU DOBAVA 14 DNI.
2. VSI KOTLI STK SO PRIPRAVLJENI ZA NADGRADNJO NA GRELNIK VODE (100L). NADGRADNJA VSEBUJE VSE ELEMENTE ZA IZVEDBO MONTAŽE.
3. V GRELNIK VODE SE LAHKO VSTAVI PRIROBNICA, GRELEC 2000W IN TERMOSTAT
4. VSI KOTLI STK USTREZAJO: **SIST EN 303-5:1999**. Kotli na trdna goriva z ročnim in samodejnim polnjenjem z imensko grelno močjo do 300 kW.
5. KOTLI DK-V OSNOVI NE VSEBUJEJO KOTLOVNE REGULACIJE IN SO DODATNA OPCIJA PONUDBE.
6. PRI NAKUPU GORILNIKA ZA KOTEL DK, JE POTREBNO VSTAVITI GORILNIKE NOVEJŠE IZDELAVE, KI PREMAGUJEJO VIŠJE NADTLAKE KURIŠČA.
7. PRIDRŽUJEMO SI PRAVICO DO SPREMENB, BREZ PREDHODNE NAJAVE.

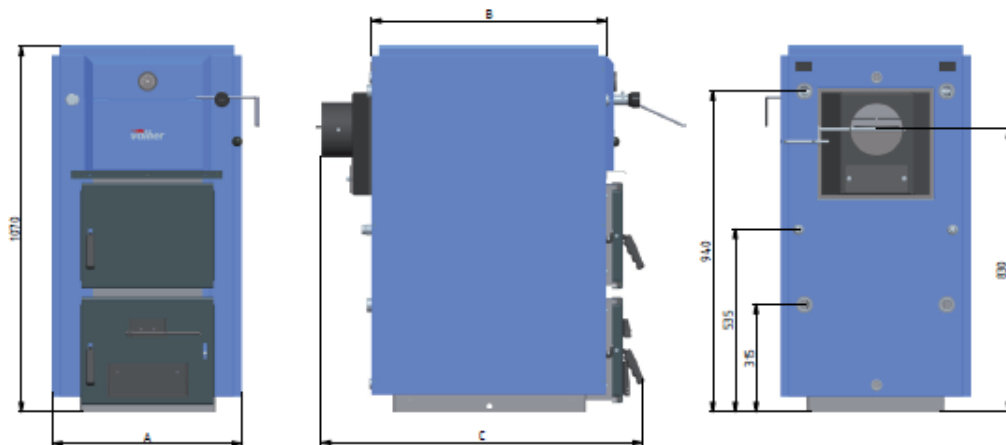
M SORA

GRADBENI CENTER

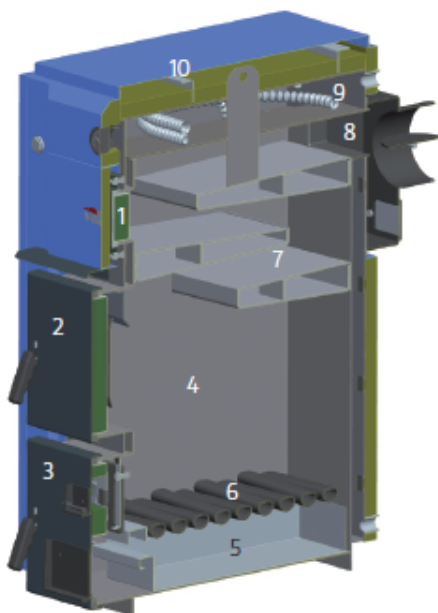
M SORA d.d., Gradbeni center, Strojarska ul. 10, Žiri

☎ 031 754 953 E: ogrevanje@m-sora.si www.m-sora.si

STK - kotel na trdo gorivo



TYP KOTLA			STK 15	STK 20	STK 25	STK 30	STK 35	STK 40
MOČ KOTLA	MIN. - MAX.	kW	12,5-17,5	17,5-22,5	22,5-27,5	27,5-32,5	32,5-37,5	37,5-42,5
SIRINA	A	mm	550	550	550	550	600	600
GLOBINA	B	mm	627	627	682	682	737	737
GLOBINA MAX.	C	mm	860	860	920	920	980	980
VIŠINA		mm	1070	1070	1070	1070	1070	1070
PREMER DIMNIKA		mm	160	160	180	180	180	180
PRETOČNI - TOPLI VOD		col	NN 1"	NN 1"	NN 1"	NN 1"	NN 5/4"	NN 5/4"
POVRATNI - MRZLI VOD		col	NN 1"	NN 1"	NN 1"	NN 1"	NN 5/4"	NN 5/4"
ODPRTINA VRAT		mm	290 x 290	290 x 290	290 x 290	290 x 290	290 x 290	290 x 290
DOLŽINA KURIŠČA		mm	497	497	552	552	607	607

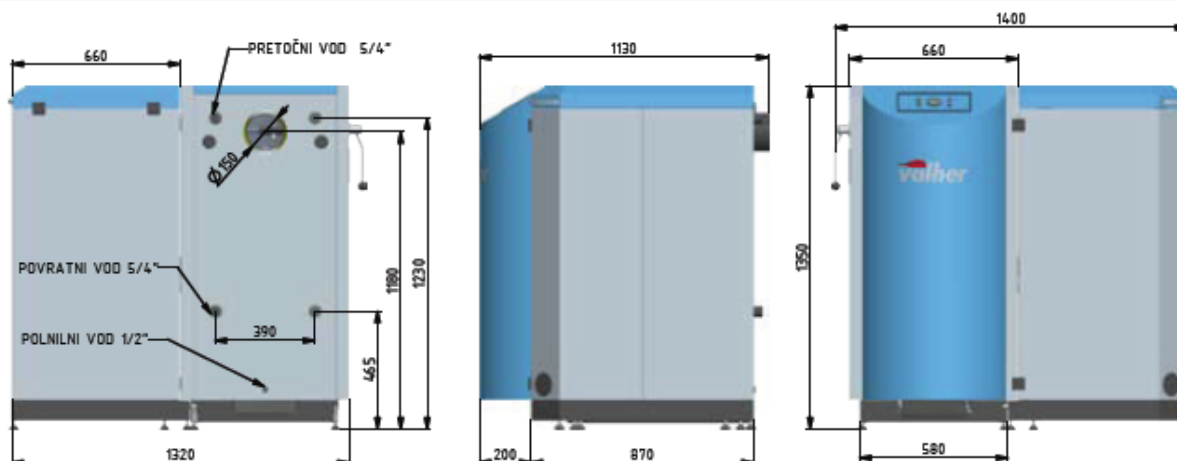


- Velika čistilna odprtina** omogoča enostavno in praktično čiščenje dimnih poti s priloženo grebljico
- Nalagalna vrata** - so univerzalna glede smeri odpiranja (levo ali desno)
- Spodnja vrata** - zračne lopute omogočajo regulacijo primarnega in sekundarnega zraka
***dodatna opcija** - vrata za oljni gorilnik
- Kurišče za trdo gorivo**
- Pepelna posoda**
- Vodno hlajeno rešeto**
- Ploščati izmenjevalci**
- Dimniški priključek** (ročica dimne lopute omogoča enostavno pripiranje dimnega izhoda s sprednje strani)
- Serijsko vgrajen varnostni izmenjevalec** iz nerjavnega materiala omogoča dodatno varovanje kotla proti pregretju
- Nosilci za montažni bojler** (delovanje brez črpalke)

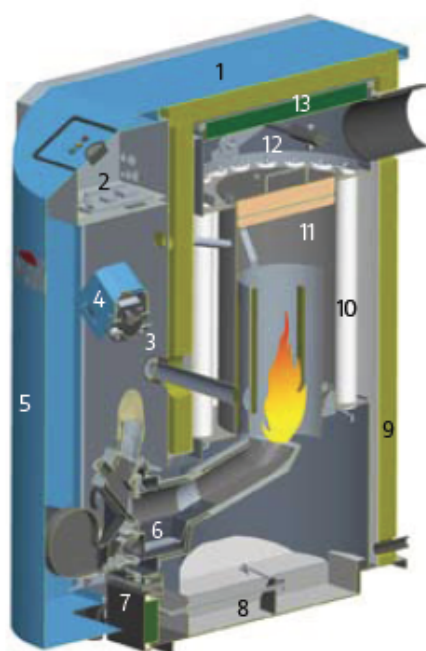
*regulator vleka ni sestavni del kotla!

*pridržujemo si pravico do sprememb!

Peletni kotel PK-30



OPOMBA: PRIKAZANA JE POSTAVITEV ZALOGOVNIKA NA DESNI STRANI (IZBERETE LAHKO TUDI LEVO STRAN)



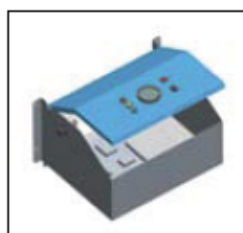
1. **Pokrov ohišja** – snemljiv izoliran revizijski pokrov
2. **Mikroprocesorska regulacija** – v kompaktno ohišje vgrajena regulacija z vsemi potrebnimi indikatorji in varnostnimi komponentami
3. **Kukalo** - možnost vizualnega nadzora gorenja
4. **Transport** – polžni transporter z gonilom
5. **Vrata kotla** – popolna zaščita pred vsemi mehanskimi in električnimi komponentami kotla (tudi zvočna izolacija)
6. **Peletni gorilnik** – gorilni sistem s samodejnim vžiganjem in popolnim mešanjem plinov (čisto izgorevanje)
7. **Čistilna vratca** – hiter dostop do posode s pepelom
8. **Pepelna posoda** – zložljiva posoda za zbiranje pepela
9. **Toplotna izolacija** – kvalitetna izolacija omogoča minimalne toplotne izgube v kurilnici
10. **Toplotni izmenjevalec** – vertikalni cevni izmenjevalec z vgrajenimi čistilnimi spiralami
11. **Gorilna komora** – komora v kateri se vrši zgorevanje in obenem tudi toplotna izmenjava
12. **Mehanizem čiščenja izmenjevalca** – omogoča enostavno neposredno zunanje čiščenje toplotnega cevnega izmenjevalca (z nekajkratnim potegom zunanje ročice)
13. **Pokrov toplotnega kotla** – možnost vpogleda v notranjost kotla in sezonsko čiščenje le tega



TOPLOVODNI KOTEL - kotel varjene konstrukcije je zasnovan izključno za kurjenje s peleti. Njegova konstrukcija zagotavlja maksimalne izkoristke ter zaradi vertikalno postavljenega izmenjevalca učinkovito zbiranje pepela na dnu kotla. Kotel je grajen iz kotlovne pločevine debeline 5mm, kar nam zagotavlja odpornost na temperaturo in s tem dolgo življenjsko dobo.



PELETNI GORILNIK - samoposluževalni gorilni sistem s samodejnim vžigom peletov ter nadzorovanim mešanjem primarnega in sekundarnega zraka. Oblika in tehnologija gorilnika omogočata idealno zgorevanje, dolgo življenjsko dobo zaradi hkratnega hlajenja izpostavljenih delov in tudi nizke vrednosti emisij škodljivih plinov.

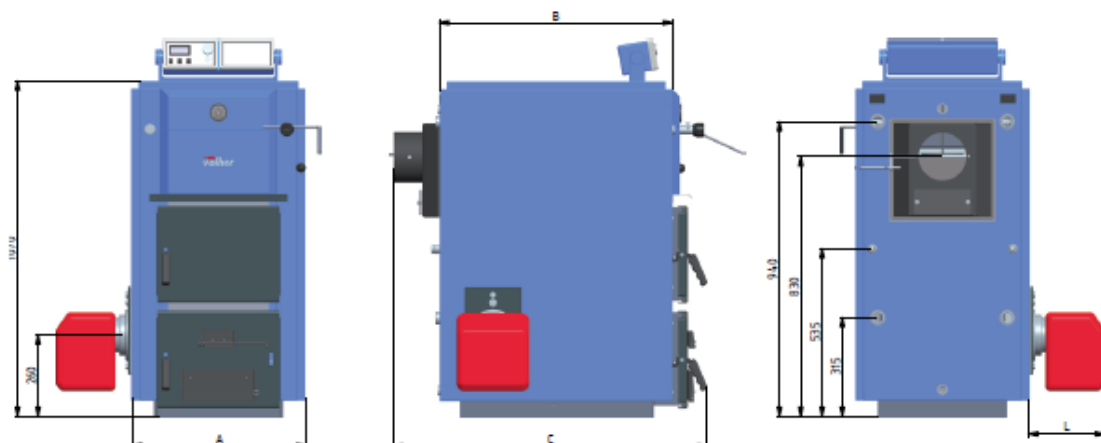


MIKROPROCESORSKA REGULACIJA - regulacija v kompaktnem ohišju skrbi za nemoteno, popolnoma avtomatsko delovanje gorilnika v integraciji z toplotnim kotlom. Glede na potrebo po toploti samodejno prilagaja zmogljivost kotla, kar pomeni varčno in optimalno zgorevanje (modulirano delovanje).



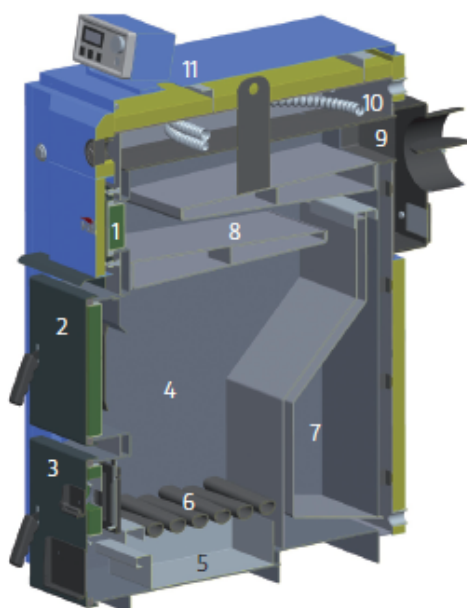
ZALOGOVNIK PELETOV - zalogovnik je montažne izvedbe, kar pomeni, da ga lahko sestavimo kar v kurilnici. Volumen zalogovnika je 415 litrov oziroma 270kg peletov. S takšno količino zadostimo potrebe po gorivu minimalno 7 dni (pri največji toplotni potrebi) ali maksimalno 14 dni (pri manjši toplotni potrebi)

DK - dvokuriščni kotel



OPOMBA: PRIKAZAN JE KOTEL Z LEVO POZICIJO GORILNIKA (IZBERETE LAHKO TUDI DESNO IZVEDBO)

TYP KOTLA		DK 20	DK 30	DK 40
MOC KOTLA - drva min. - max.	kW	17,5 - 22,5	22,5 - 30	30 - 37,5
MOC KOTLA - olje min. - max.		15-25	15-30	25-40
ŠIRINA A	mm	550	550	600
GLOBINA B	mm	682	737	737
GLOBINA MAX. C	mm	920	970	970
VISINA	mm	1070	1070	1070
PREMER DIMNIKA	mm	160	180	180
PRETOČNI - TOPLI VOD	col	NN 1"	NN 1"	NN 5/4"
POVRATNI - MRZLI VOD	col	NN 1"	NN 1"	NN 5/4"
ODPRTINA VRAT	mm	290 x 290	290 x 290	290 x 290
DOLŽINA KURISČA - DRVA	mm	od 316 do 490	od 370 do 545	od 370 do 545

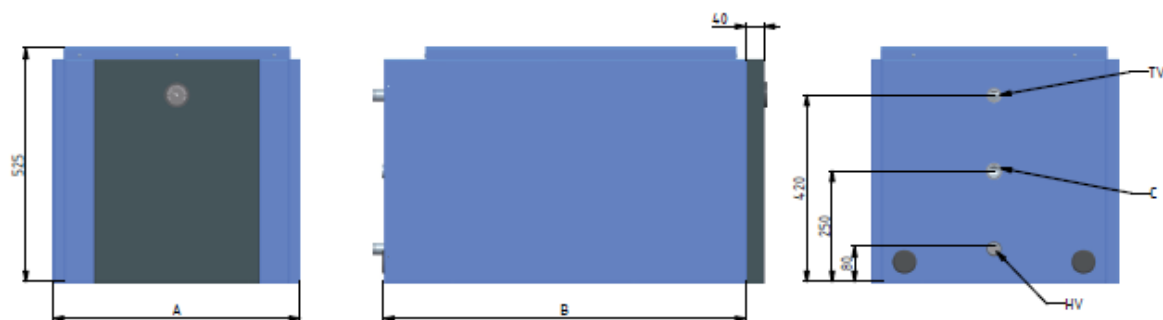


- Velika čistilna odprtina** omogoča enostavno in praktično čiščenje dimnih poti s priloženo grebljico
- Nalagalna vrata** - so univerzalna glede smeri odpiranja (levo ali desno)
- Spodnja vrata** - zračne lopute omogočajo regulacijo primarnega in sekundarnega zraka
- Kurišče za trdo gorivo**
- Pepelna posoda**
- Vodno hlajeno rešeto**
- Ločeno kurišče za kurilno olje**
- Ploščati izmenjevalci**
- Dimniški priključek** (ročica dimne lopute omogoča enostavno pripiranje dimnega izhoda s sprednje strani)
- Serijsko vgrajen varnostni izmenjevalec** iz nerjavnega materiala omogoča dodatno varovanje kotla proti pregretju
- Nosilci za montažni bojler** (delovanje brez črpalke)

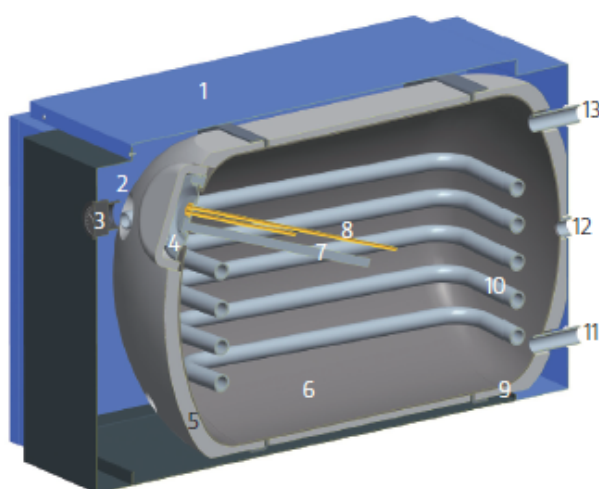
*komandna plošča, gorilnik ter regulator vleka niso sestavni del kotla

*pridržujemo si pravico do sprememb!

B 100 - grelnik vode



TYP GRELNIKA			B100 55 - 68	B100 55 - 74	B100 60 - 74
USTREZA KOTLU		typ	STK25, STK30, DK20	DK30	STK35, STK40, DK40
SIRINA	A	mm	550	550	600
GLOBINA	B	mm	752	807	807
TOPLI VOD	TV	col	ZN 3/4"	ZN 3/4"	ZN 3/4"
HLADNI VOD	HV	col	ZN 3/4"	ZN 3/4"	ZN 3/4"
CIRKULACIJA	C	col	NN 3/4"	NN 3/4"	NN 3/4"
POVRŠINA MENJALNIKA		m ²	0,93	0,93	0,93
VOLUMEN MENJALNIKA		l	4	4	4
VOLUMEN GRELNIKA		l	100	100	100



- Ohišje iz pločevine** - prilagojeno za nadgradnjo ohišja kotla
- Dovod ogrevne vode (spodaj odvod)** - povezava s kotlom se izvede s priloženimi cevmi in fittingi
- Termometer** - prikaz temperature sanitarne vode
- Prirobnica** - možnost vgradnje električnega grelca s termostatom
- Kompaktna izolacija**
- Emajlirana notranjost**
- Magnezijeva anoda** - dodatno ščiti notranjost grelnika in zagotavlja čisto vodo
- Potopna tulka** - za namestitev tipala termometra
- Nosilec** - za pritrditev na kotel
- Gladkoceveni izmenjevalec** - za delovanje ni potrebna obtočna črpalka !
- Hladni vod** (sanitarna voda)
- Cirkulacija** (sanitarna voda)
- Topli vod** (sanitarna voda)